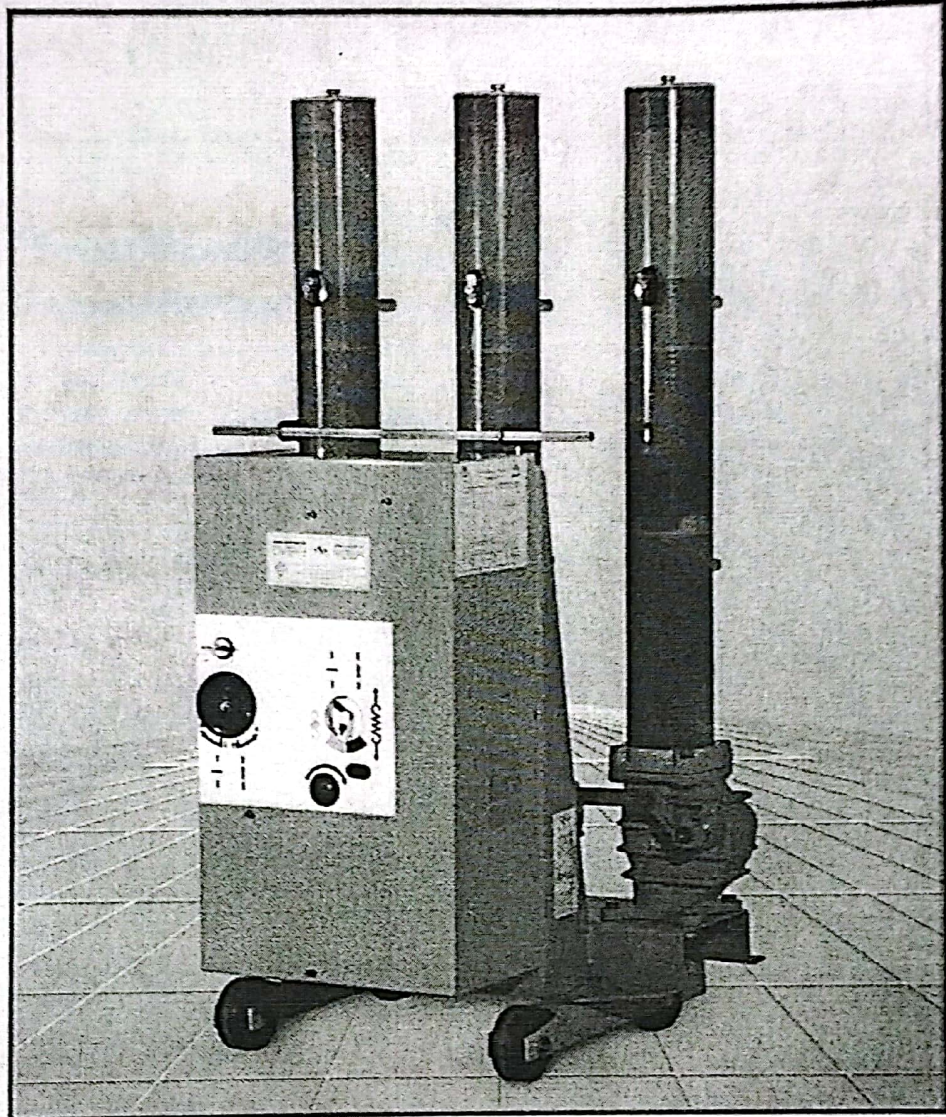


# کلید قدرت با حجم کم روغن مدل HL 620



web site: [www.parsswitch.com](http://www.parsswitch.com)

E-mail: [info@parsswitch.com](mailto:info@parsswitch.com)

## کلید قدرت با حجم کم روغن "HL620 JUASMALLOIL VOLUME"

کلید قدرت با حجم کم روغن ((V.O.S)) مدل HL620 که از روغن دی الکتریک یا محفظه قطع BLAST CROSS جهت خاموش نمودن قوس به هنگام عملکرد بهره می جوید دارای تمهیدات مخصوص برای استفاده از فشار نجار روغن ایجاد شده در اثر قوس الکتریکی بوده و با استفاده از این اصل ضمن کاهش حجم قوس موجبات طولانی شدن عمر کنتاکتهای قوس و در نتیجه کلید قدرت می گردد .

### ویژگی های کلید قدرت HL620:

۱. درپست های سر پوشیده "INDOOR" مود استفاده قرار می گیرد

۲. حجم کم روغن و مجزا بودن پلها از یکدیگر

۳. استفاده از مکانیزم فرمان فنی قدرتمند

۴. قابلیت نصب به صورت ثابت و یا با چرخ ارابه

۵. تحت ولتاژ نبودن مکانیزم فرمان و شاسی

۶. استفاده از انرژی قوس برای خفه نمودن

این کلید از سه قسمت تشکیل شده است

۱. مکانیزم فرمان

۲. مکانیزم پله ها

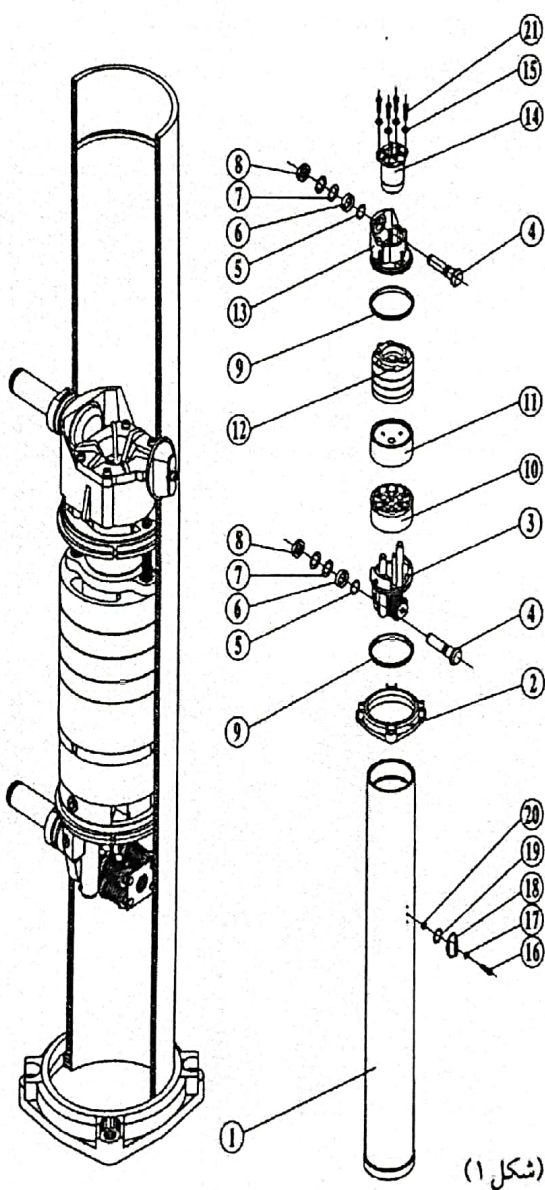
۳. شاسی

این کلید دارای سه عدد پله مجزا از یکدیگر بوده که روی یک شاسی مشترک قرار گرفته و با یک مکانیزم فرمان عمل می کند مکانیزم فرمان مورد استفاده در یک کلید تیپ BLR و از نوع فنی است دارای قابلیت اعتماد مکانیکی بالایی بوده و تعمیرات و نگهداری آن محدود به روانکاری قطعات می باشد این کلید علاوه بر مکانیزم فرمان دستی BLR می تواند به مکانیزم فرمان شارژر موتوری BLRM نیز تجهیز گردد.

## شناخت قطعات پلها و مکانیزم فرمان

از آنجائیکه شناخت قطعات پلها و مکانیزم فرمان، همچنین عملکرد آنها میتواند کمک مؤثری در نصب-نگهداری، تعویض و تعمیر کلید ایفاء نماید بدین جهت لیست قطعات به همراه نقشه شماتیک آنها در ذیل آورده شده است.

### لیست قطعات پل کلید قدرت با حجم کم روغن :

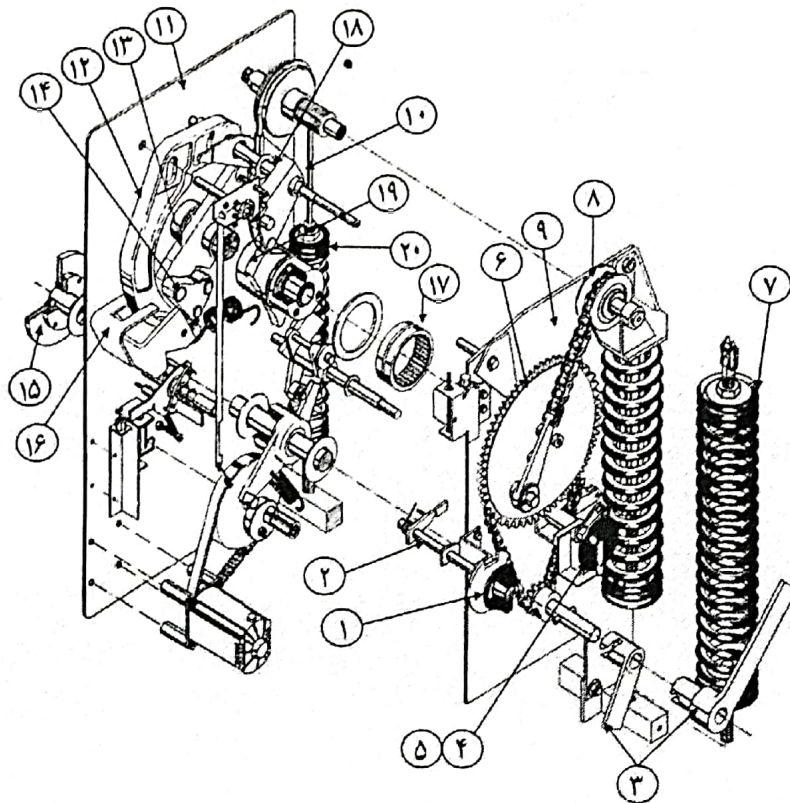


ردیف	نام و مشخصات قطعه	شماره نقشه
۱	سیلندر	282077.002
۲	رینگ آلومینیومی	282083.001
۳	نیمه مجموعه کتاکت تحتانی	25017.001
۴	کتاکت جریان	282098.001
۵	اورینگ	2445268.001
۶	بوش	282099.001
۷	واشر فشاری	281449.002
۸	مهره مخصوص	282100.001
۹	رینگ ۱/۳	282089.001
۱۰	پایه محافظه قطع	282097.001
۱۱	محافظه پایین قطع	282076.001
۱۲	نیمه مجموعه رینگ سه طبقه	466905.001
۱۳	نیمه مجموعه پایه کتاکت فوقانی	25092.001
۱۴	نیمه مجموعه لاله کتاکت فوقانی	25016.001
۱۵	واشر قلی Ø 6	20128606
۱۶	پیچ آلن M 6 * 30	02147118
۱۷	واشر فیری	74062.016
۱۸	نشاندنده روغن	281005.001
۱۹	اورینگ	2444721
۲۰	مهره شش گوش M 6	20162204
۲۱	پیچ آلن M 6 * 20	02147116

## لیست قطعات اصلی مکانیزم فرمان کلیدهای با حجم کم روغن

مکانیزم فرمان نشان داده شده در شکل مربوط به فرمان BLRM است، در کلیدهای با حجم کم روغن معمولاً از مکانیزم فرمان BLR بدون موتور و فنر وصل 277700.001 و فنر قطع 277699.002 استفاده میگردد ولی بر حسب سفارش، این کلید میتواند مجهز به موتور شارژر، رله آنتی پمپاژورله آندروولتاژگردد.

ردیف	نام و مشخصات قطعه	شماره نقشه
۱	دگمه قطع و وصل دستی	268469.001
۲	محور مانور دستی	462662.003
۳	هندل جهت شارژ دستی فنر وصل	468133.001
۴	نشاندنده وضعیت فنر وصل	268468.001
۵	نشاندنده وضعیت کلید	278109.003
۶	چرخ زنجیر بزرگ	462658.001
۷	فنر وصل	277700.001
۸	زنجیر انتقال حرکت فنر وصل	2323561
۹	صفحه جلو	283750.001
۱۰	کابل انتقال حرکت فنر قطع	268412.001
۱۱	صفحه پشت	283749.001
۱۲	بادامک قطع	462682.001
۱۳	نیمه مجموعه محور اصلی	462656.001
۱۴	نیمه مجموعه ضامن قطع	25006.001
۱۵	نیمه مجموعه محور کلاچ	25061.002
۱۶	قرار اهنمای بادامک قطع (ضربه گیر)	462978.001
۱۷	رولربیرینگ	2345468
۱۸	نیمه مجموعه ضامن وصل	25012.001
۱۹	بادامک گردنده	462657.000
۲۰	فنر قطع	277699.002



شکل ۲

## مشخصات روغن دی الکتریک

روغن استفاده شده در کلید روغن معدنی دی الکتریک مطابق با استاندارد IEC296 می باشد و باید تحمل ولتاژی برابر 30KV را در فاصله ۲.۵ میلیمتری بین دو گوی با قطر ۱۲.۵ میلی متری را داشته باشد این مقادیر برای روغن تازه که از بشکه برداشته شده است صادق است

مشخصه های اصلی روغن مذکور به شرح زیر می باشد

1. DENSITY AT 20<sup>0C</sup> <= 0.895  
KG/JM3
2. VISCOSITY AT 20<sup>0C</sup> <= 25  
MM<sup>2</sup>/S
3. DOUR POINT <= -  
45<sup>0C</sup>
4. DIELEC TRIC STRENGTH  
AS DELIVERED >= 30KR  
DRIED ANDFILETERED OIL >= 70 KV
5. DISSIPATION FACTOR AT 90<sup>0C</sup> , 10 0.005  
KR/CM <=

فواصل زمانی جهت بازرسی روغن و همچنین قطعات در تماس با قوس الکتریکی "در کلید" بستگی به تعداد دفعات قطع و وصل و میزان جریان موردقطع دارد ولی حتی در صورت قطع و وصل به تعداد محدود تست هر سه سال یکبار روغن ضروری است. استفاده از گاز sf6 برای خفه نمودن قوس