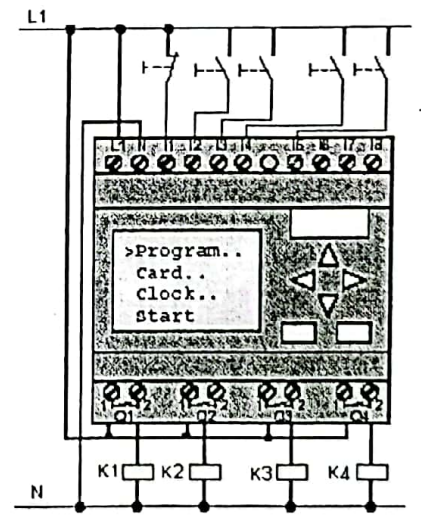
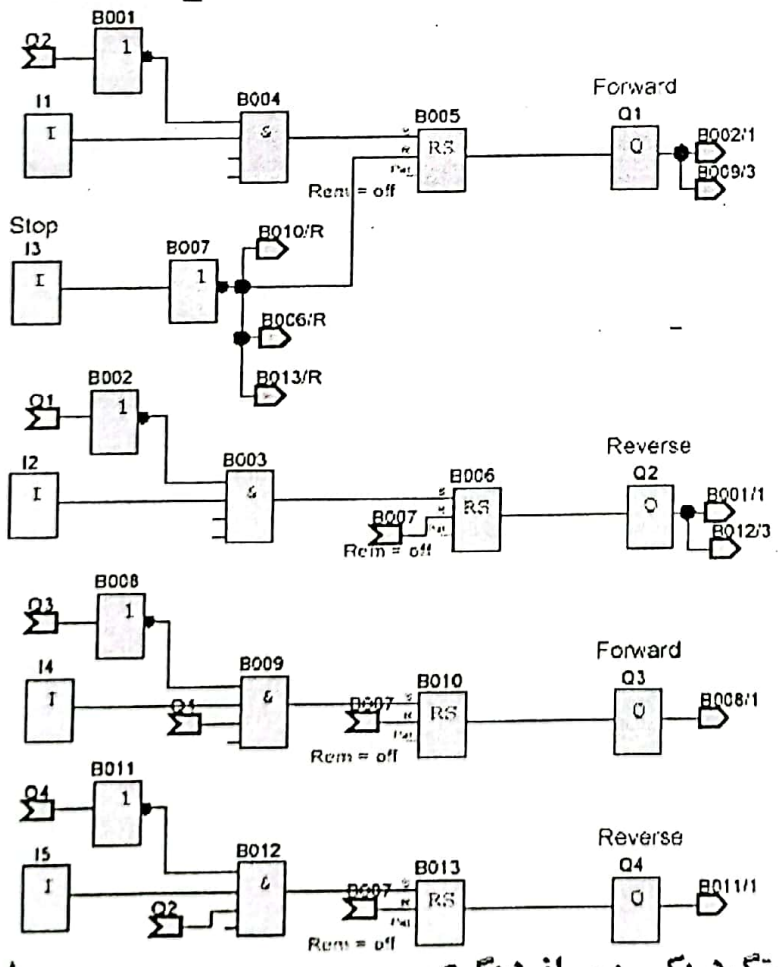


شرایط کار: با زدن هر شستی لامپ آن روشن می شود اگر بخواهیم همه لامپها را روشن کنیم کافی است آخرین شستی را بزنیم

مدار روشنایی با شش چراغ ای (چند روشنایی یا قطع لوصول مرکزی)



شرایط کار: دو موتور با مدارات قدرت چپگرد راستگرد داریم موتور دوم نمی تواند راستگرد گردد مگر آنکه موتور اول راستگرد شده باشد موتور دوم نمی تواند چپگرد شود مگر آنکه موتور اول چپگرد شده باشد

مدار چپگرد راستگرد یکی پس از دیگری

A